

מתאם מתח VPR

לאוגר ומדפסת טמפרטורה

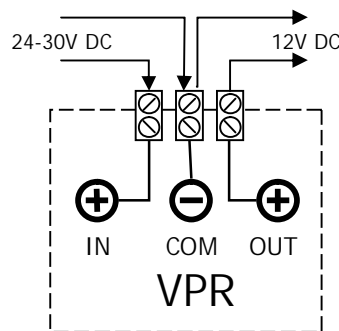
תאור ושימושים:

- מפחית את מתח הכניסה מ - 24-30VDC ל 12VDC , 1.25 Amp
- להפעלת ציוד של - 12VDC במשאיות ורכבים, מערכות בקרה, סירות וכ"ו אשר מצוידים ופועלים ע"י מצברים במתח 24VDC.
- מתאם (מפחית) מתח VPR מיועד לאספקת מתח הזנה לאוגר ומדפסת מסדרת VLT במקומות ומיקרים, שבהם ישנו (מקור) אספקת המתח בין 24VDC עד 30VDC (כמו במשאית).

תכונות:

מתח כניסה	בין 24VDC עד 30VDC
מתח יציאה	12VDC מיוצב
הספק	15VA , (1.25 Amp.)
טמפ' פעולה	+50° C עד -10° C (14° - 122° F).
מידות	115 X 75 X 35 מ"מ
חיבור חשמלי	באמצעות 3 מהדקים
חיבור מכני	באמצעות 2 ברגים

תרשים חיבורים:



אזהרה:

בהדפסת דוח ב- VLT, טמפרטורת לוח המתאם יכולה להגיע עד 70°C בסביבה של 25°C !

התקנה:

לוח המתאם VPR בעל שני חורים. ניתן לחבר דרכם שני ברגים בכל מקום שעמיד בטמפרטורות עד 100° C.