

בקרי טמפרטורה



WH31
 תרמוסטט $-50 / +99^{\circ}\text{C}$, כניסת רגש PTC (לא כלול),
 אופציה למצב חימום או קירור, תצוגת 2 ספרות,
 מגע הפעלה אחד SPDT 8A, ניהול מחזורי הפשרה
 ע"י כיבוי המדחס. אזעקה ויזואלית וכיוון השהייה.
 דגם WH31-1001: **230V**, דגם WH31-1000: **12V**
 (מקביל ל- ID961)



RD31
 תרמוסטט $-50 / +270^{\circ}\text{C}$, כניסת רגש PTC (לא כלול),
 אופציה למצב חימום או קירור, תצוגת 3 ספרות,
 מגע הפעלה SPDT 8A, מגע אזעקה SPST 5A,
 + השהייה בהדלקה, מחזורי הפשרה ע"י כיבוי המדחס.
 דגם RD31-6050: **12V**, לרכב ב **24V**: RD31-6004
 דגם RD31-6051: **230V** (מקביל ל- ID961A).



BL33
 תרמוסטט $-50 \div +50^{\circ}\text{C}$, 2 כניסות לרגשי PTC (לא כלול),
 אופציה למצב חימום או קירור, תצוגת 3 ספרות,
 מגע הפעלה SPDT 16A למדחס, 2 מגעי 5A: מגע
 Fan ומגע הפשרה, כיוון גבול לאזעקה בצג + השהייה,
 מחזורי הפשרה אוטומטיים לפי זמן וטמפרטורה.
 ל- **230V**: BL33-2601-16, ל- **12V**: BL33-2600-16
 (מקביל ל- ID974) כוללים יציאה לכרטיס העתקה.



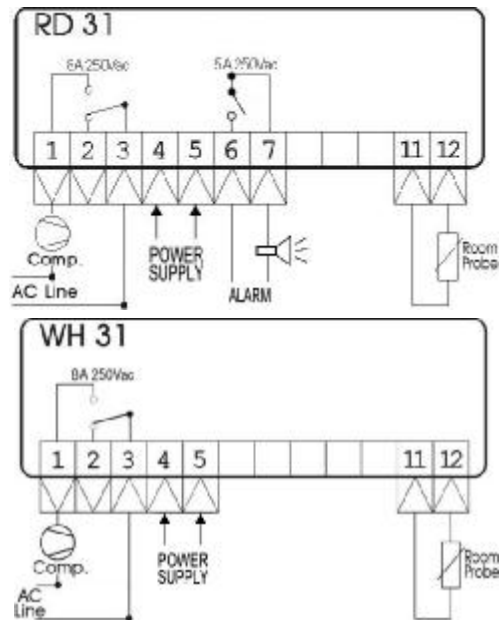
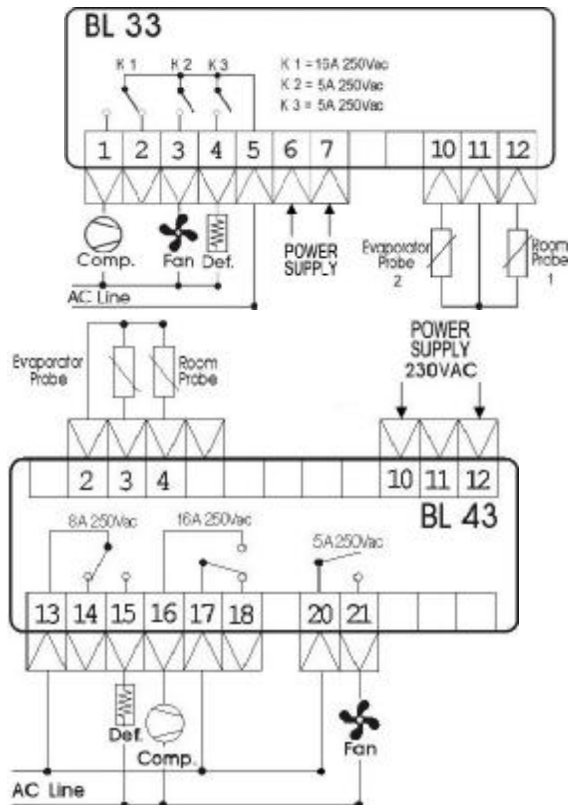
BL43-2601-16
 תרמוסטט $-50 \div +150^{\circ}\text{C}$, לפס דין, 2 כניסות לרגשי PTC (S6S)
 (לא כלול) רגש טמפ' חדר ורגש הפשרה, אופציה למצב חימום או
 קירור, תצוגת 3 ספרות, מגע הפעלה SPDT 16A למדחס, מגע
 הפשרה 8A, צופר פנימי + השהייה לאזעקה, מגע 5A ל Fan,
 ניהול משטר הפעלת FAN ביחס למדחס והפשרה + השהייה.
 ניהול משטר הפעלת מדחס כאשר רגש לא תקין.
 ניהול מחזורי הפשרה אוט' על פי זמן וטמפ',
 השהיית מדחס לאחר ההפשרה "זמן טפטוף מים".
 אפשרות להפעלת הפשרה ידנית.
 (מקביל ל- EWDR981)



QK-BETA
 כרטיס העתקת נתונים לסדרות: RD31, BL33

מוגן מים	מידות הרגש	זיוד הרגש	סוג הכבל ואורך	תחום טמפרטורה	רגשי PTC
לא	7 x 25 מ"מ	שרוול פלסטי	2 מטר, PVC	$-10 \div +90^{\circ}\text{C}$	S6 P
לא	6 x 30 מ"מ	שרוול נירוסטה	2 מטר, PVC	$-10 \div +90^{\circ}\text{C}$	S6 R
לא	6 x 30 מ"מ	שרוול נירוסטה	סיליקון, 2 מטר	$-30 \div +150^{\circ}\text{C}$	S6 S
לא	6 x 100 מ"מ	שרוול נירוסטה	שזור מסוכך, 2 מטר	$-20 \div +270^{\circ}\text{C}$	PTC300V

BL43	BL33	RD31	WH31	תחום (על פי מגבלות המוצר)	תיאור הפרמטרים לתכנות תרמוסטט	פרמטר
✓	✓	✓	✓	LoS (Min.) / HiS (Max.)	כיוון תחום טמפרטורת עבודה	St / Set
✓	✓	✓	✓	0 ÷ 10° C	דיפרנציאל	HY / HYS
✓	✓	✓	✓	-50 ÷ +99° C	טמפרטורת עבודה מינימאלית	Ls / LoS
✓	✓	✓	✓	-50 ÷ +99° C	טמפרטורת עבודה מקסימאלית	Hs / HiS
✓	✓	✓	✓	0 לקירור / 1 לחימום	אופן פעולת תרמוסטט	At / Act
✓	✓	✓	✓	-50 ÷ +99° C	סף התראת טמפרטורה נמוכה	La / LoA
✓	✓	✓	✓	-50 ÷ +99° C	סף התראת טמפרטורה גבוהה	Ha / HiA
✓	✓	✓	✓	0 כבוי, 1 גבוה, 2 נמוך, 3 גבוה + נמוך	מצבים בהם תופעל ההתראה	Ar / Alr
✓	✓	✓	✓	-9 ÷ +9° C	פיצוי טמפרטורת רגש (כילוי), OF2 = כילוי רגש 2	OF / OFS
✓	✓	✓	✓	1 ÷ 99 hrs	זמן בין התחלות מחזורי הפשרה	Pt / dPt
✓	✓	✓	✓	0 ÷ 99 min	משך ההפשרה מרבי	dt / ddt
✓	✓	✓	✓	0 ÷ 99 min	השהייה לפני כל הפעלת מגע, on-off-on	AY / AcY
✓	✓	✓	✓	0 ÷ 99 min	זמן השהייה התראה לאחר החיבור למתח	Ad / Adi
✓	✓	✓	✓	0 ÷ 99 min	זמן השהייה התראה מחריגה	Ald
✓	✓	✓	✓	0 צלזיוס, 1 פרנהייט	יחידות מדידת טמפרטורה	unt
✓	✓	✓	✓	0 כבוי, 1 התראת דלת, 2 הפשרה נוספת, 3 גבולות טמפרטורה לחיסכון באנרגיה	כניסה דיגיטלית (אופציונאלי) (כאשר dio=1, בהתראת דלת יוצג doP)	dio
✓	✓	✓	✓	2: dPt [שע], ddt [דק], acy [דק]	יח' זמן 0: dPt [שע], ddt [דק], acy [שנ]	tiS
✓	✓	✓	✓	3: dPt [דק], ddt [שנ], acy [דק]	1: dPt [דק], ddt [שנ], acy [שנ]	tiS
✓	✓	✓	✓	0 ÷ 60 Sec	זמן השהייה בין עדכוני טמפרטורה בתצוגה	utd
✓	✓	✓	✓	0 נקודה עשרונית, 1 יחידות שלמות	רזולוציה בתצוגה	rES
✓	✓	✓	✓	בתוך גבולות התחום של HiS / LoS	כיוון גבולות ליציאה דיגיטלית (אופציונאלי)	St2
✓	✓	✓	✓	-35 ÷ +50° C	טמפרטורת ניתוק מגע הפשרה	dEt
✓	✓	✓	✓	0 ÷ 99 min	סה"כ זמן מחזור ההפשרה, נע בין dEt ל dEt-2°C	dEo
✓	✓	✓	✓	0 מנותקת, 1 אפשרית	הפעלת המדחס בזמן הפשרה	Odd
✓	✓	✓	✓	0 ÷ 99 min	השהיית מדחס בגמר הפשרה	Add
✓	✓	✓	✓	0 ÷ 99 min	השהיית עדכון התצוגה לאחר הפשרה	dud
✓	✓	✓	✓	2 3: כבוי בהפשרה, 4: פועל בהפשרה	הפעלת המאוורר 0: עם המדחס, 1: פועל קבוע,	Fod
✓	✓	✓	✓	0 ÷ 99 min	השהיית מאוורר בחיבור מתח ולאחר הפשרה	FSd
✓	✓	✓	✓	-35 ÷ +50° C	טמפרטורת הפעלת מאוורר	FSt
✓	✓	✓	✓	0 כבוי, 1 פועל, 2 פועל/כבוי לפי זמן	משטר מדחס בכשל של הרגש	CPF
✓	✓	✓	✓	0 ÷ 99 min	זמן פעולת מדחס בכשל של הרגש	Con
✓	✓	✓	✓	0 ÷ 99 min	זמן כיבוי של המדחס בכשל של הרגש	CoF
✓	✓	✓	✓	0 ÷ 254 Sec	השהיית כניסה דיגיטלית (אופציונאלי)	did



קודי האזעקה ומשמעותם:

- Ht / Hit – הופעלה אזעקת טמפ' גבוהה
- Lt / Lot – הופעלה אזעקת טמפ' נמוכה
- PF / PrF1 / 2 – תקלת רגש או רגש אינו מחובר

נתונים כלליים:

מידות פנל חזית: 32x74 מ"מ, עומק 78 מ"מ
 פתח להתקנה בפנל: 28x70 מ"מ, רמת אטימות: IP64

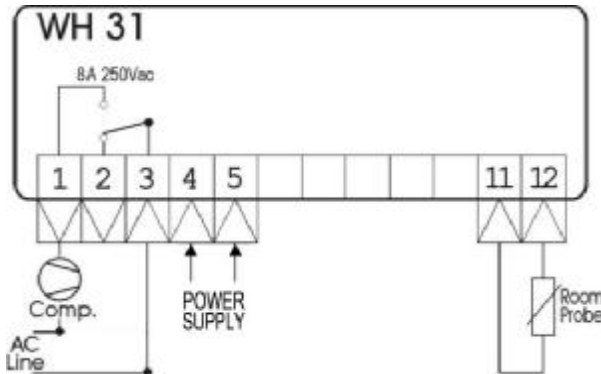
סופקו אינטרנשיונל בע"מ. רח' האומנות 3, ת.ד. 8047, א.ת. ספיר (פולג), נתניה 42180.

טלפון: 09-8654101, פקס: 09-8659111, www.supco.co.il, info@supco.co.il



WH31

תרמוסטט $+99^{\circ}\text{C} \div -50^{\circ}\text{C}$, כניסת רגש PTC (לא כלול), אופציה למצב חימום או קירור, תצוגת 2 ספרות, מגע הפעלה אחד SPDT 8A, ניהול מחזורי הפשרה ע"י כיבוי המדחס. אזעקה ויזואלית וכיוון השהייה. דגם WH31-1001: **230V**, דגם WH31-1000: **12V** (מקביל ל- ID961)



מגעי הממסר משנים מצב בעליית טמפרטורה במצב קירור או ירידת טמפרטורה במצב חימום (פרמטר At) וחלוף הזמן שנקבע (פרמטר Ay). ניתן לכייל את ההפרש בין טמפרטורת פתיחה לסגירת מגע בפרמטר Hy.

מגעים 2 ו 3 מגעי NC רגיל סגור.
מגעים 1 ו 3 מגעי NO רגיל פתוח.

מצב הפשרה מכבה את המדחס לפי פרמטר Pt ומאפשר את הפעלתו מחדש בחלוף הזמן שהוגדר בפרמטר dt. (בכוון 0 אין הפשרה). ניתן לכייל את הטמפרטורה הנמדדת בפרמטר OF.

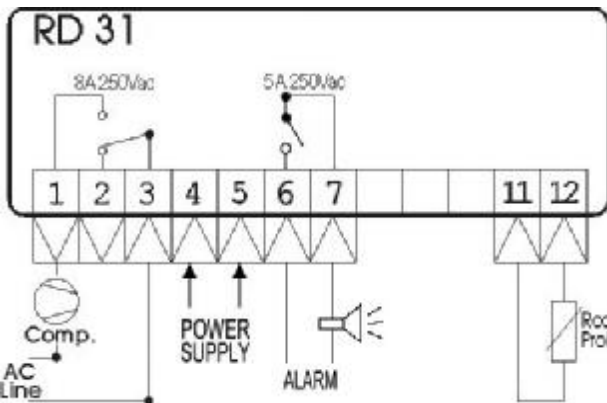
הפעלה

1. לכניסה למצב כוון פרמטר, לחץ על חץ עליון למשך 10 שניות עד להופעת הפרמטר הראשון Hy. למעבר לפרמטר הבא לחץ על הכפתור כלפי מטה.
2. לבחירה וכוון הערך הרצוי לחץ על הכפתור כלפי מעלה, בכל פרמטר לפי הטבלה. למעבר לכוון הפרמטר הבא יש להמתין לתצוגת הפרמטר שכוון, וללחוץ על הכפתור כלפי מטה, לכוון את ערך הפרמטר החדש בלחיצה כלפי מעלה, להמתין לתצוגת שם הפרמטר באותיות ולעבור לפרמטר הבא בלחיצה כלפי מטה. לאחר סיום קביעת כל הפרמטרים הרצויים יש להמתין עד לתצוגת טמפרטורת הרגש. המכשיר מוכן לפעולה.
3. לשינוי טמפרטורה מכוונת יש ללחוץ על החץ העליון למשך כ 4 שניות עד הופעת ST. להצגת הערך שכוון, לחץ על שוב חץ עליון, לשינוי הכוון השתמש בחצים העליון והתחתון. (שינוי הטמפרטורה המכוונת אפשרי בהתאמה למגבלות המכוונות בפרמטרים LS HS).
4. ההתראות בדגם זה מופיעות בתצוגה בלבד. כאשר מוצג Ht בהבהוב, משמע קיימת התראת טמפרטורה גבוהה. בהבהוב Lt קיימת התראת לטמפרטורה נמוכה. ההשהיה להתראה מונה את הזמן מרגע חיבור המכשיר לחשמל ולא בין התרעות. ההתרעה מתבטלת באופן עצמי עם שינוי תנאי הטמפרטורה לגבולות המוגדרים כתקינים במעלה אחת צלסיוס. כאשר מוצג PF בהבהוב, הרגש מנותק או מקוצר (במקרה זה לא יופעל מגע המדחס).
5. להפעלה / הפסקת הפשרה ידנית לחץ על החץ התחתון למשך 10 שניות. בהפשרה מגע המדחס יפתח ונורית ההפשרה העליונה תדלוק. (בהתאמה למגבלות המכוונות בפרמטרים של ההפשרה)
6. קודי אזעקה: Ht – אזעקת טמפ' גבוהה, Lt – אזעקת טמפ' נמוכה, PF – תקלת רגש



RD31

תרמוסטט $-50/+270^{\circ}\text{C}$, כניסת רגש PTC (לא כלול), אופציה למצב חימום או קירור, תצוגת 3 ספרות, מגע הפעלה SPDT 8A, מגע אזעקה SPST 5A, + השהייה בהדלקה, מחזורי הפשרה ע"י כיבוי המדחס. דגם 12V: RD31-6050, לרכב ב 24V: RD31-6004, דגם 230V: RD31-6051 (מקביל ל- ID961A), כל הדגמים כוללים יציאה לכרטיס העתקה.



מגעי הממסר משנים מצב בעליית טמפרטורה במצב קירור או ירידת טמפרטורה במצב חימום (פרמטר Act) וחלוף הזמן שנקבע (פרמטר Acy). ניתן לכייל את ההפרש בין טמפרטורת פתיחה לסגירת המגע בפרמטר HyS.

מגעים 2 ו 3 מגעי NC רגיל סגור (למדחס).
מגעים 3 ו 1 מגעי NO רגיל פתוח (למדחס).
מגעים 6 ו 7 מגעי NO רגיל פתוח (לאזעקה).

מצב הפשרה מכבה את המדחס לפי פרמטר dPt ומאפשר את הפעלתו מחדש בחלוף הזמן שהוגדר בפרמטר ddt. (בכוון 0 אין הפשרה). ניתן לכייל את הטמפרטורה הנמדדת בפרמטר oFS. LED ימיני עליון דולק כאשר המדחס מופעל, LED שמאלי עליון דולק בהפשרה ומהבהב בתכנות.

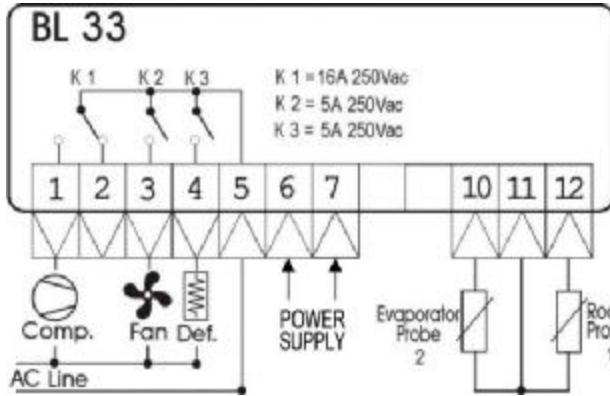
הפעלה

1. לכניסה למצב כוון פרמטר, לחץ על חץ שמאלה למשך 10 שניות עד להופעת הפרמטר הראשון HyS. למעבר לפרמטר הבא לחץ על הכפתור כלפי מעלה או מטה.
2. לבחירת הפרמטר בצג לחץ על הכפתור שמאלה, יוצג ערך הפרמטר. לשינוי הערך לחץ על הכפתור כלפי מעלה או מטה. לאישור לחץ על הכפתור שמאלה. המתן 10 שניות לשמירת הערך עד להופעת שם הפרמטר בצג. עבור לפרמטר הבא ע"י לחיצה על הכפתור כלפי מעלה או מטה. שים לב: המתן לסיום השמירה, אחרת המידע יאבד. הערך החדש יהיה בתוקף במחזור הבא. לאחר סיום קביעת כל הפרמטרים, המתן עד לתצוגת טמפרטורת הרגש. המכשיר מוכן לפעולה.
3. לשינוי טמפרטורה מכוונת יש ללחוץ על החץ השמאלי למשך כ 3 שניות עד להופעת SEt. להצגת הערך שכוון, לחץ על שוב על החץ השמאלי, לשינוי הכוון השתמש בחץ העליון והתחתון. (שינוי הטמפרטורה המכוונת אפשרי בהתאמה למגבלות המכוונות בפרמטרים LoS HiS).
4. ההתראות בדגם זה מופיעות בצג ומפעילות מגע יבש. כאשר בצג מהבהב Hit, משמע קיימת התראת טמפרטורה גבוהה. בהבהב Lot קיימת התראת טמפרטורה נמוכה. ההשהיה להתראת Adi מונה את הזמן מרגע חיבור המכשיר למתח ולא בין התרעות. ההתרעה מתבטלת באופן עצמי עם שינוי תנאי הטמפרטורה לגבולות המוגדרים כתקינים. כאשר מוצג PrF בהבהב, הרגש מנותק או מקוצר (במקרה זה לא יופעל מגע המדחס).
5. להפעלה / הפסקת הפשרה ידנית לחץ ימינה על סמל הפשרה למשך 5 שניות. בהפשרה מגע המדחס יפתח ונורית הפשרה העליונה תדלוק. (בהתאם לכיווני הפרמטרים של הפשרה)
6. לנעילה / שחרור המקשים לחץ שמאלה ולמטה ביחד למשך 10 שניות. Pof נעול, Pon משוחרר
7. קודי אזעקה: Hit – אזעקת טמפ' גבוהה, Lot – אזעקת טמפ' נמוכה, PrF – תקלת רגש

BL33



תרמוסטט $+50^{\circ}\text{C} \div -50^{\circ}\text{C}$, 2 כניסות לרגשי PTC (לא כלול), אופציה למצב חימום או קירור, תצוגת 3 ספרות, מגע הפעלה SPDT 16A למדחס, 2 מגעי 5A: מגע Fan ומגע הפשרה, אזעקה בצג והשהייה, מחזורי הפשרה אוטומטית ע"י זמן וטמפרטורה. דגמים: ל-230V: #BL33-2601-16, ל-12V: #BL33-2600-16 שניהם כוללים יציאה לכרטיס העתקה. (מקביל ל-ID974)



מגעים 5 ו 2 מגעי NC רגיל סגור (למדחס).
מגעים 5 ו 1 מגעי NO רגיל פתוח (למדחס).
מגעים 5 ו 3 מגעי NO רגיל פתוח (למאוורר).
מגעים 5 ו 4 מגעי NO רגיל פתוח (להפשרה).

- בקירור ($act=0$), המדחס יופעל כאשר: $S1 \geq Set + HyS$ והמדחס ינותק כאשר: $S1 < Set$. למניעת נזק למדחס ניתן לכוון זמן השהייה בין המחזורים ע"י פרמטר "acy".
- המאוורר יופעל כאשר $S2 < FSt$ וינותק כאשר: $S2 \geq FSt + 2^{\circ}\text{C}$ ע"י פרמטר "Fsd".

- ההפשרה תסתיים כאשר הטמפרטורה ברגש המאדה (2) תעלה מעל "dEt" או בחלוף הזמן "ddt" (הראשון מביניהם), בהפשרה צג הטמפרטורה לא מתעדכן מלבד במקרה של אזעקה.

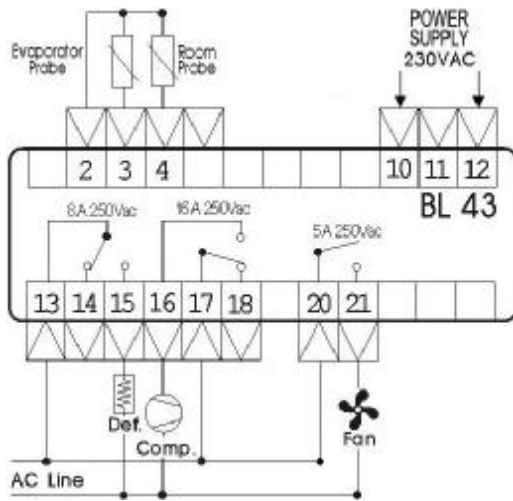
הפעלה

1. לכניסה למצב כוון פרמטר, לחץ על חץ שמאלה למשך 10 שניות עד להופעת הפרמטר הראשון HyS. למעבר לפרמטר הבא לחץ על הכפתור כלפי מעלה או מטה.
2. לבחירת הפרמטר בצג לחץ על הכפתור שמאלה, יוצג ערך הפרמטר. לשינוי הערך לחץ על הכפתור כלפי מעלה או מטה. לאישור לחץ על הכפתור שמאלה. המתן 10 שניות לשמירת הערך עד להופעת שם הפרמטר בצג. עבור לפרמטר הבא ע"י לחיצה על הכפתור כלפי מעלה או מטה. שים לב: המתן לסיום השמירה, אחרת המידע יאבד. הערך החדש יהיה בתוקף במחזור הבא. לאחר סיום קביעת כל הפרמטרים, המתן עד לתצוגת טמפרטורת הרגש. המכשיר מוכן לפעולה.
3. לשינוי טמפרטורה מכוונת יש ללחוץ על החץ השמאלי למשך כ 3 שניות עד להופעת SET. להצגת הערך שכוון, לחץ על שוב על החץ השמאלי, לשינוי הכוון השתמש בחץ העליון והתחתון. (שינוי הטמפרטורה המכוונת אפשרי בהתאמה למגבלות המכוונות בפרמטרים LoS HiS).
4. להצגת הטמפרטורה של רגש 2 (מאדה), לחץ על "▲".
5. ההתראות בדגם זה מופיעות בצג. כאשר בצג מהבהב Hit, משמע קיימת התראת טמפרטורה גבוהה. בהבהב Lot קיימת התראת טמפרטורה נמוכה. ההשהיה להתראה Adi מונה את הזמן מרגע חיבור המכשיר למתח ולא בין התרעות, Ald מונה את הזמן ממועד ההתרעה. ההתרעה מתבטלת באופן עצמי עם שינוי תנאי הטמפרטורה לגבולות המוגדרים כתקינים. כאשר מוצג PF1 או PF2, רגש 1 או 2 בהתאמה מנותק או מקוצר.
6. להפעלה / הפסקת הפשרה ידנית לחץ ימינה על סמל ההפשרה למשך 5 שניות. נורית ההפשרה השמאלית עליונה תדלוק והמגעים יפעלו בהתאם לכיווני הפרמטרים של הפשרה Odd, Fod
7. לנעילה / שחרור המקשים לחץ שמאלה ולמטה ביחד למשך 10 שניות. Pof נעול, Pon משוחרר, במצב נעילת מקשים ניתן לשנות רק את פרמטר הטמפרטורה "Set", במגבלות: "LoS", "HiS"
8. קודי אזעקה: Hit - טמפ' גבוהה, Lot - טמפ' נמוכה, PF1 - תקלת רגש 1, PF2 - תקלת רגש 2.



BL43-2601-16

תרמוסטט $+150^{\circ}\text{C} \div -50^{\circ}\text{C}$, לפס דין, 2 כניסות לרגשי PTC (S6S לא כלול) רגש טמפ' חדר ורגש הפשרה, אופציה למצב חימום או קירור, תצוגת 3 ספרות, מגע הפעלה SPDT 16A למדחס, מגע הפשרה 8A, צופר פנימי + השהייה לאזעקה, מגע 5A ל Fan, ניהול מחזורי הפשרה אוט' על פי זמן וטמפ', אפשרות להפעלת הפשרה ידנית. השהיית מדחס לאחר ההפשרה "זמן טפטוף מים". ניהול משטר הפעלת FAN ביחס למדחס והפשרה + השהייה. ניהול משטר הפעלת מדחס כאשר רגש לא תקין. (מקביל ל- EWDR981)



חבר רגש (S1) "חדר" למגעים 2 ו 4
 חבר רגש (S2) "מאדה/ הפשרה" למגעים 2 ו 3
 חבר מדחס למגעים 16 ו 17 (NO) מגע רגיל פתוח.
 חבר מאוורר למגעים 20 ו 21 (NO) מגע רגיל פתוח.
 חבר גוף הפשרה ל 13 ו 15 (NO) מגע רגיל פתוח.

- בקירור (act=0), המדחס יופעל כאשר: $S1 \geq \text{Set} + \text{HyS}$ והמדחס ינותק כאשר: $S1 < \text{Set}$. למניעת נזק למדחס ניתן לכוון זמן השהייה בין המחזורים ע"י פרמטר "acy".
- המאוורר יופעל כאשר $S2 < \text{FSt}$ וינותק כאשר: $S2 \geq \text{FSt} + 2^{\circ}\text{C}$. השהיית הפעלה ע"י פרמטר "Fsd".
- ההפשרה תסתיים כאשר הטמפרטורה ברגש המאדה (S2) תעלה מעל "dEt" או בחלוף הזמן "ddt", בהפשרה צג הטמפרטורה לא מתעדכן מלבד במקרה של אזעקה.

הפעלה

1. לכוון פרמטרים, לחץ על "SET" למשך 10 שניות עד להופעת הפרמטר הראשון HyS. למעבר לפרמטר הבא לחץ על כפתור "▲" או "▼".
2. לבחירת הפרמטר בצג לחץ על הכפתור "SET", יוצג ערך הפרמטר. לשינוי הערך לחץ על כפתור "▲" או "▼". לאישור לחץ "SET". המתן 10 שניות לשמירת הערך עד להופעת שם הפרמטר בצג. עבור לפרמטר הבא ע"י לחיצה על "▲" או "▼". שים לב: המתן לסיום השמירה, אחרת המידע יאבד. הערך החדש יהיה בתוקף במחזור הבא. לאחר סיום קביעת כל הפרמטרים, המתן עד לתצוגת טמפרטורת הרגש. המכשיר מוכן לפעולה.
3. לשינוי טמפרטורה מכוונת יש ללחוץ על הכפתור "SET" למשך כ 3 שניות עד להופעת Set בצג. להצגת הערך שכונן, לחץ על שוב על "SET", לשינוי השתמש ב "▲" או "▼", לאישור לחץ על "SET". (שינוי הטמפרטורה אפשרי בהתאמה למגבלות המכוונות בפרמטרים LoS HiS).
4. להצגת הטמפרטורה של רגש 2 (מאדה), לחץ על "▲"
5. ההתראות בדגם זה מופיעות בצג. כאשר בצג מהבהב Hit, משמע קיימת התראת טמפרטורה גבוהה. בהבהב Lot קיימת התראת טמפרטורה נמוכה. השהייה להתראה Adi מונה את הזמן מרגע חיבור המכשיר למתח ולא בין התרעות, Ald מונה את הזמן ממועד ההתרעה. ההתרעה מתבטלת באופן עצמי עם שינוי תנאי הטמפרטורה לגבולות המוגדרים כתקינים. כאשר מוצג PF1 או PF2, רגש 1 או 2 בהתאמה מנותק או מקוצר.
6. להפעלה / הפסקת הפשרה ידנית לחץ על כפתור ההפשרה למשך 5 שניות. נורית ההפשרה השמאלית עליונה תדלוק והמגעים יפעלו בהתאם לכיווני הפרמטרים של הפשרה Odd, Fod
7. לנעילה / שחרור המקשים לחץ בו זמנית על "SET" + "▼", למשך 10 שניות. Pof נעול, Pon משוחרר, במצב נעילת מקשים ניתן לשנות רק את פרמטר הטמפרטורה "Set", במגבלות: "LoS", "HiS"
8. קודי אזעקה: Hit - טמפ' גבוהה, Lot - טמפ' נמוכה, PF1 - תקלת רגש 1, PF2 - תקלת רגש 2.

סופקו אינטרנשיונל בע"מ. רח' האומנות 3, ת.ד. 8047, א.ת. ספיר (פולג), נתניה 42180.

טלפון: 09-8654101, פקס: 09-8659111 www.supco.co.il info@supco.co.il